

RA-BMRR 子ども用電動乗用 BMW S 1000 RR

子供用電動乗用玩具 取扱説明書／保証書

この度は弊社製品をお買い上げ頂きまして誠にありがとうございます。

この取扱説明書には、組立方法や操作方法等が書かれていますので、ご使用前によくお読みください。

誤った組立てや操作による破損や事故を防ぐため、この取扱説明書は大切に保管してください。



※本製品は室内用です。フローリング等の床を傷付ける場合がありますので、走行時にご注意ください。
本製品を使用により建物や物品等の破損はいかなる場合も保証致しかねますので予めご了承ください。

ご準備いただくもの

●ドライバー ●単4電池×2

組立工具、電池は付属していません。
お客様でご用意をお願いいたします。

⚠ 注意

- 必ず大人が正しく組立てた後でご使用ください。
- 小さな部品があります。3歳未満のお子様の近くでの組立てやご使用は大変危険です。



⚠ **重要** 組立前・ご使用前は、この取扱説明書をよく読んでください。

⚠ **警告**：この玩具はバッテリーが含まれています。必ず大人の方が取り扱ってください。

- この取扱説明書は正しい組立方法、使い方、メンテナンス方法等本製品の正しい使用方法や安全のための大切な情報を含んでいますので大切に保管してください。
- 損傷、パーツの紛失、お問い合わせはカスタマーセンターまでお問い合わせください。
- 本製品は安全の為バッテリーの接続端子を外してあります。ご使用前にバッテリーを接続し、充電をしてください。

もくじ

仕様	P1
部品リスト	P2
組立方法	P3~5
操作方法	P6~7
充電方法	P7~8
トラブルシューティング	P9
メンテナンス	P10
バッテリーの廃棄	P10
保証書	

- 一部仕様やデザイン・色が写真や図と異なる場合があります。
- 本製品は改良のため予告なく変更する場合があります。
- 本製品は、国内企画品ですが、ライセンス品の為、パッケージ内の表記と国内仕様における表記が一部異なります。予めご了承ください。

仕様

対象年齢	3歳~5歳	充電時間	約8時間(走行時間 約30分)
最大積載量	20kgまで	バッテリー	6V 4Ah
本体サイズ	約(高さ)440×(幅)370×(全長)660mm	電力供給	充電式 AC100V 50/60Hz
本体重量	5kg	平均電池寿命	約300回(目安)
走行速度	2.5km/h ※本製品は後輪片輪駆動です。	※使用環境による	

▲ 注意

お子様の安全のため、この取扱説明書に記載されている組立説明、使用説明、注意事項等すべて読んでから使用してください。この取扱説明書は大切に保管してください。

- 本製品は小さな部品を使用して組立を行いますので組立には必ず大人が行ってください。
お子様が口に入れますと、誤飲や窒息の危険がありますのでお子様の近くで組立をしないでください。
- 保護材やビニール袋から取り出してから組立をしてください。また、袋等はお子様の手が届かないところで管理し、不要な場合はすぐに処分してください。
- この商品は玩具です。その他の用途には絶対に使用しないでください。

※本書で使用している図は、製品の組立方法・操作方法と構成を説明するためのものであり、実際の製品とは多少異なる場合があります。また、外観や仕様等は改良のため予告なく変更することがあります。

部品リスト

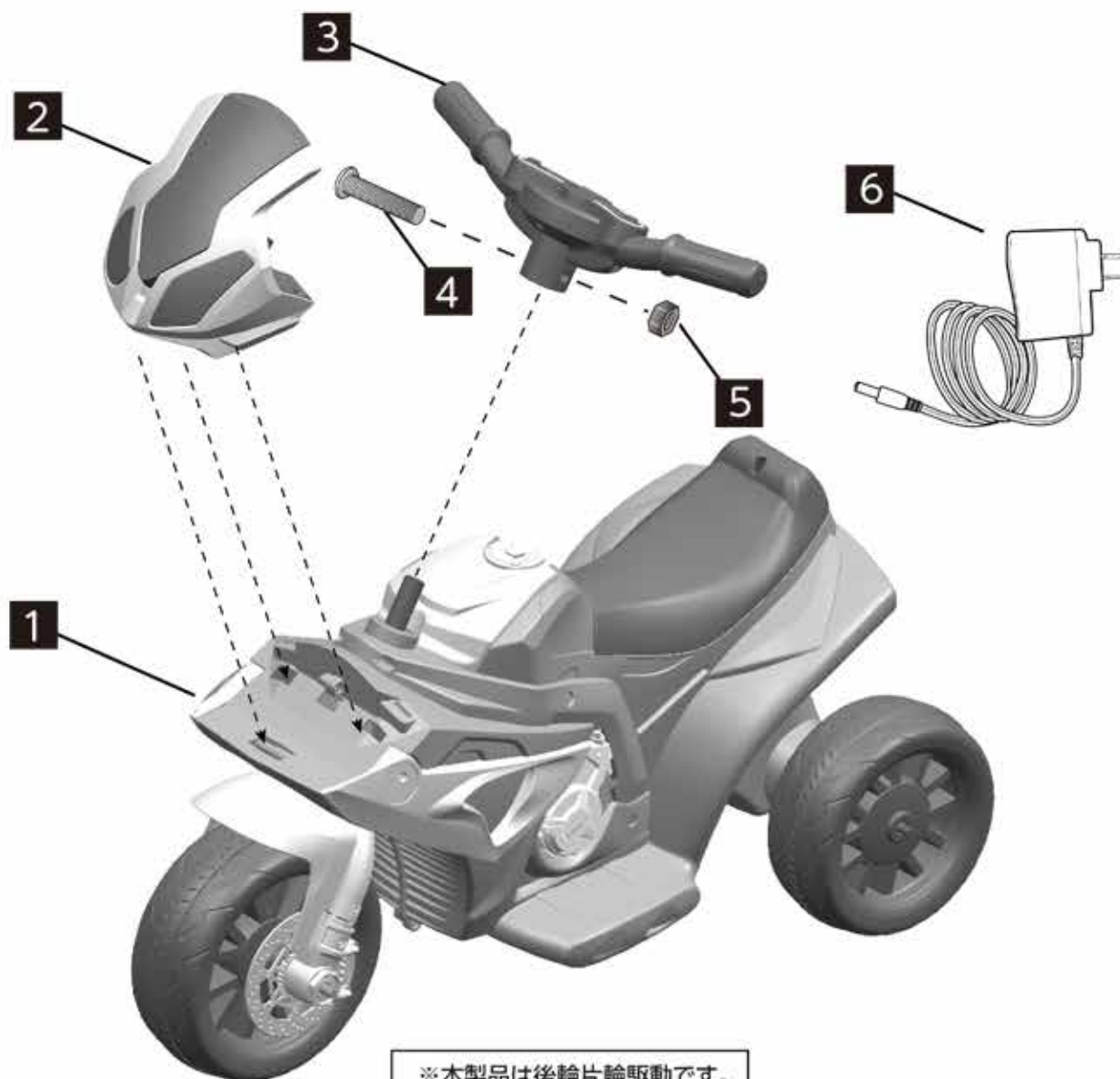
- 組立て前に、下記の部品がすべてあるか確認してください。
また、梱包材・付属品は組立てが完了するまで保管をお願いいたします。

NO.	名称	数量	NO.	名称	数量
1	車体	1	2	フェイスガード	1
3	ハンドルバー	1	4	ネジ	1
5	ナット	1	6	充電器	1

ご準備いただくもの

- ドライバー ●単4電池×2

- 組立工具、電池は付属しておりません。お客様でご用意ください。
- 表示されている一部の部品は車両に付属しています。



▲ 注意

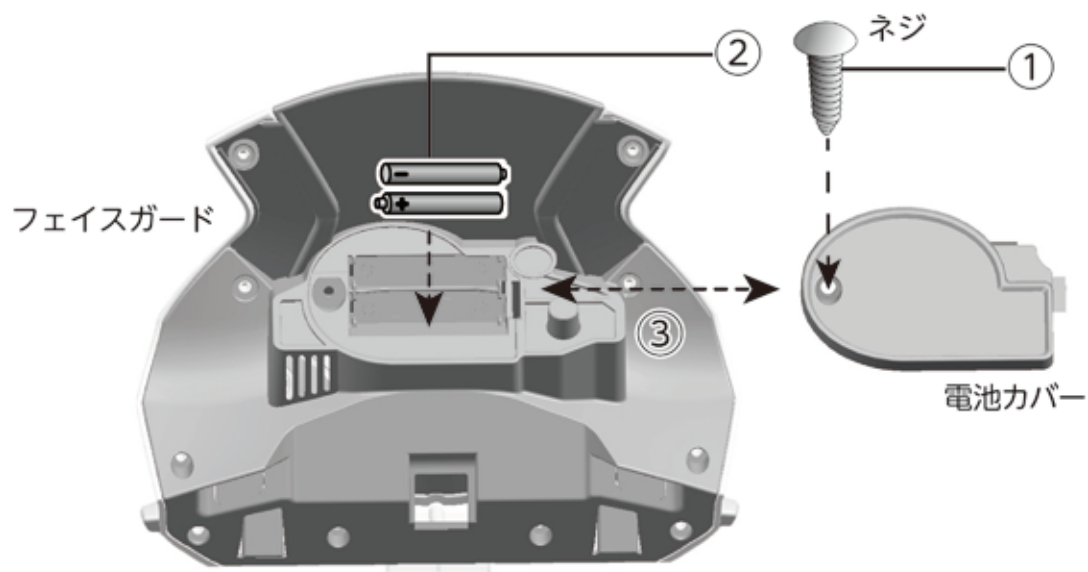
- 組立ては大人が行ってください。組立て前の製品は小さな部品や鋭い部品でけがのないよう組立てには十分気を付けてください。お子様に組立てを手伝ってもらったり、お子様の近くで組立てをしないでください。
- 組立ては、この取扱説明書に記載されている手順通りに行ってください。
- 組立て後、全てのネジをきつく締めてください。

1. フェイスガードの電池入れ (サウンド機能)

必要工具: ドライバー

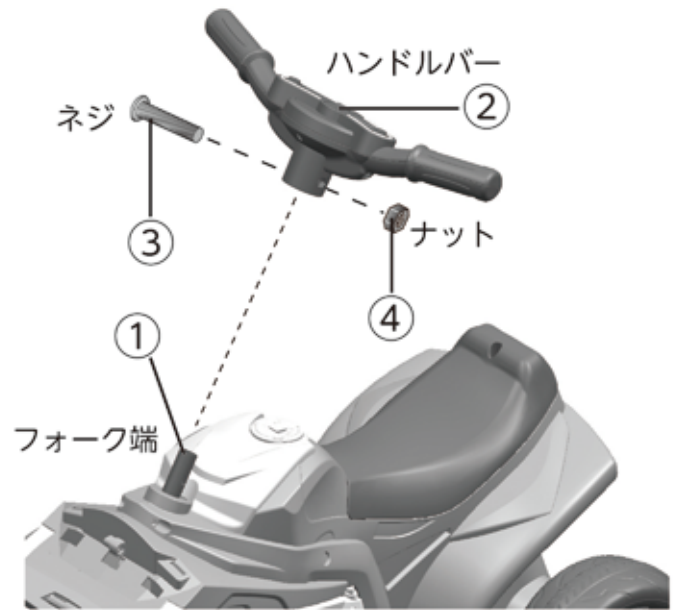
- ①ドライバーを使用して、フェイスガードの電池カバーのネジを取り外します。
- ② 2本の単4電池を正しい極性で挿入します。
- ③電池カバーを元に戻し、ネジをしっかりとドライバーで締めます。

単4電池2本使用 (別売)



2. ハンドルバーの取付

- ①フォークの端からネジとナットを取り外します。
- ②フォークの端にハンドルバーを差し込みます。
- ③ハンドルバーの両側の穴をフォーク端の穴に合わせます。
- ④ネジの反対側にナットを締めて、ハンドルバーを固定します。



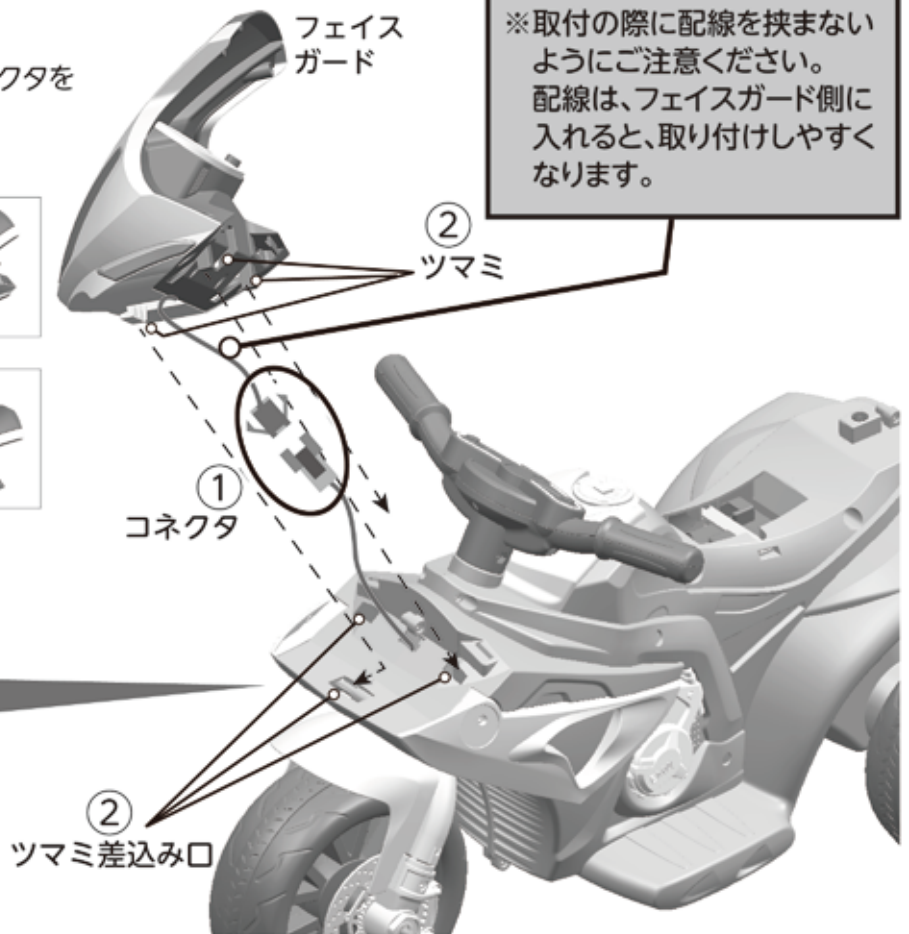
3. フェイスガードの取付

- ①フェイスガード側から出ているコネクタを車両側から出ているコネクタに差し込みます。
- ②フェイスガード側のツマミを車両側のツマミ差込み口に車両の先端側からはめます。
- ③フェイスガードを上から押し込むと全てのツマミをしっかりと取付けできます。

※取付の際に配線を挟まないようにご注意ください。配線は、フェイスガード側に入れると、取り付けしやすくなります。



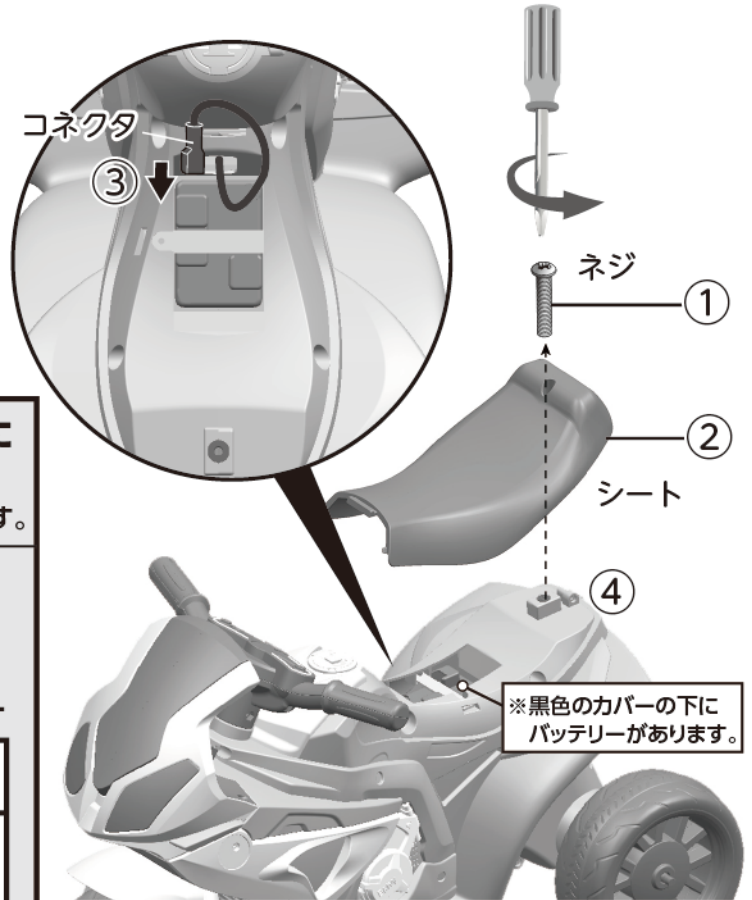
※開梱時にコネクタのコードが本体に固定されている場合は、インシュロックをはさみで切ってください。(コードは切らない様ご注意ください。)



4. 電源の接続

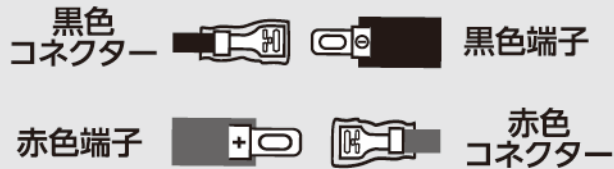
必要工具:ドライバー

- ①ドライバーを使用して、シートのネジを取り外します。
- ②シートを取り外します。
- ③右図のように、外れているコネクタをバッテリー端子に差し込みます。
- ④必ずシートを元に戻し、ネジでしっかりと締めます。



バッテリーを接続するときは、下図のように正しい極性で接続してください。

※黒色コネクタと黒色端子は出荷時に接続済みです。



⚠ 注意

間違った接続は火災の原因となります。

■バッテリーについて

バッテリーの液漏れが起こると本体へのダメージやけがの原因となり大変危険です。

バッテリーの液漏れを防ぐため、以下を守ってご使用ください。

- 新しい電池と古い電池を混ぜて使用したり、異なる種類の電池
(アルカリ乾電池、炭素亜鉛蓄電池、ニッケルカドミウム電池等)を混ぜて使用しないでください。
- 正しい極性で電池を入れてください。
- 長期間使用しない時は電池を抜いて保管してください。
- 使用後の電池は安全に廃棄してください。(地域自治体の分別等ルールを守って廃棄してください。)
- バッテリー端子をショートさせないでください。
- 本製品には同じタイプの電池を使用してください。
- 充電式電池を充電する際は必ず大人が行ってください。

▲ 注意

お子様の安全の為、以下をお守りください。

1. 必ず大人の監視の下でお子様に本製品を使用させてください。
2. 段差のある場所、水気のある場所で使用しないでください。(屋内で使用してください。)
3. シートに座って運転してください。
4. 対象年齢:3歳~5歳、最大積載量:20kgまでです。3歳未満のお子様は絶対に使用しないでください。

■ご使用前に

- ご購入後初めて使用する前に4~6時間充電をしてください。この時に10時間以上充電をしないでください。充電は必ず大人が行ってください。
- お子様が使用する前に車体に異常がないか、バッテリー・充電器・配線などが損傷していないか、使用する前に点検をしてください。また、これらは定期的に点検してください。
- 運転をするときはヘルメット、グローブ、プロテクター等保護用品を着用することをお勧めします。
- 対象年齢、最大積載量を守ってください。

■安全運転のためのルール

本製品を使用、一緒に遊ぶお子様に以下のルール守るよう読み聞かせてください。

- 大人の目の届く場所で運転をしてください。
- 本製品は室内用です。室内の安全な場所で運転をしてください。
- 車道や車の近く、坂道などの傾斜や段差のある場所、プールなどの水場の近く、濡れた場所では危険ですので絶対に運転しないでください。
- 必ず平らな場所で運転をしてください。
- 本製品を運転する際に建物や物品(床や家具等)を傷つけたり、破損させない様ご注意ください。
- 暗い場所で運転せず、周りがよく見える場所で運転をしてください。
- 車体が完全に止まってから進行方向を変えてください。
- 車体が動いている時はタイヤに触れないでください。
- 立ち乗りなどはせずに必ず座席に座ってご使用ください。
- 1人乗り玩具の為、2人以上乗って遊ばないでください。

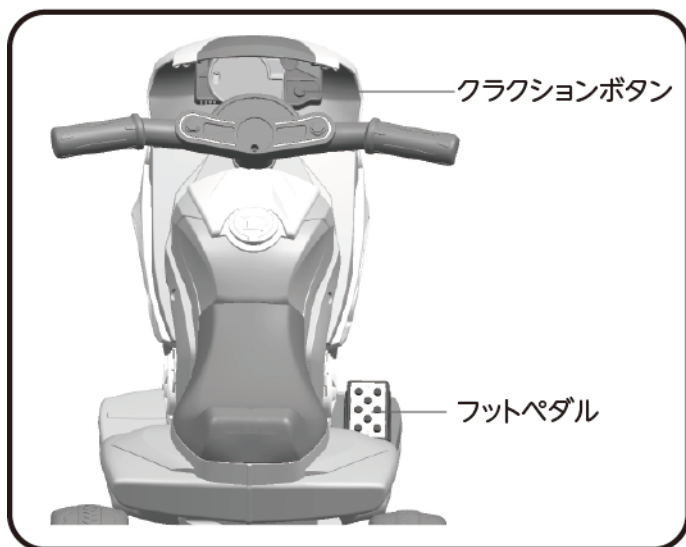
■その他のご注意

- 電気配線を変えたり、付属されていない電気パーツを取り付けたり等の改造はしないでください。
- 火の近くや水気の近く、高温・多湿の場所に放置しないでください。
- 炎天下に放置しないでください。シート、グリップ等が熱くなりやけどの恐れがあるばかりではなく、バッテリーや本体部品に支障をきたす場合があります。
- 保管の際は、バッテリーの接続を外し、バッテリーを抜いて保管してください。
- 製品を正しくご使用しないと部品の紛失や破損に繋がる場合があります。

操作方法

▲ 注意

- ブレーキ機能はありません。フットペダルから足を離して停止させてください。



■前進の仕方

フットペダルを押すと前進します。

■停止の仕方

フットペダルを離すと、停止します。

※ブレーキ機能はありません。
フットペダルから足を離して停止させてください。

■クラクションボタンについて

ボタンを押すとクラクションが再生されます。

充電方法

▲ 注意

■充電は必ず大人が行ってください。

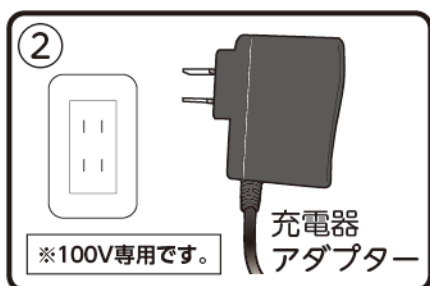
火災や電気ショックを防ぐために:

- 付属のバッテリー、充電器を使用してください。他メーカーのものは火災や爆発の恐れがありますので使用しないでください。
- オーバーヒート、火災、爆発の恐れがありますので付属のバッテリーや充電器は他の製品に使用しないでください。
- 電気ショック、火災、爆発、本体の故障の原因となりますので電気回線システムを絶対に改造しないでください。
- バッテリー端子同士を直接接触させないでください。
- バッテリーやバッテリー構成部分に水など液体がつかないようにしてください。
- 火気や可燃性物質の近くで充電をしないでください。充電は乾いた、通気の良い場所で行ってください。
- バッテリーポスト、バッテリー端子等バッテリー構成部分には鉛が含まれておりますので、これらに触れた後は手を洗ってください。

充電方法

1. 充電器のプラグを車体の差込口に差し込みます。
2. 充電器のアダプターをコンセントに差し込むと充電が開始されます。

本製品を初めて使用する前に4～6時間充電をしてから使用してください。その際に10時間以上充電をしないでください。



※本製品は後輪片輪駆動です。

- 充電器プラグ差込口は図の位置にあります。
- 本製品を初めて使用する前に4～6時間充電をしてから使用してください。その際に10時間以上充電をしないでください。
- 充電中はアダプターのランプが赤色になり、充電完了時は緑色に点灯します。
- 本体の走りが遅くなったら充電をしてください。
- ご使用毎、または最低1カ月に1度は4～6時間充電をしてください。その際に10時間以上充電をしないでください。

▲ 注意

- バッテリーには鉛蓄電池等有害な物質が含まれておりますのでバッテリーは開けないでください。
- 充電器内部のワイヤーや電気回路がむき出しになると電気ショックを起こす危険がありますので充電器は開けないでください。充電器の取り扱いには大人がしてください。子供には絶対に充電器を触らせないでください。
- バッテリーを落とさないでください。バッテリーの損傷やけがの危険性があります。
- バッテリーの充電をする前にバッテリー、充電器、コード、コネクタ等に損傷や異常がないか確認し、損傷や異常があった場合は充電をしないでください。
- ご使用毎、または最低1カ月に1度は充電をし、バッテリー残量がなくならないようにしてください。
- 充電を長期間しない状態が続くと、バッテリーの寿命が短くなる・充電が出来なくなる場合があります。また、長時間ご使用しない場合はバッテリー配線を外してください。
- 逆さまにバッテリーを充電しないでください。
- ブラケットとバッテリーは常に固定しておいてください。車体が転倒しバッテリーが落ちるとお子様にけがを負わせる危険性があります。

トラブルシューティング

■車体が動かない

●考えられる原因1:充電が足りない

十分に充電がされていない可能性があります。ご使用毎、または最低1カ月に1度は4～6時間充電をしてください。その際に10時間以上充電をしないでください。

●考えられる原因2:バッテリーの接続が緩い

バッテリーの接続がしっかりと差し込まれていることをご確認ください。

●考えられる原因3:バッテリーが消耗している

バッテリーが古い、または故障している場合は交換をしてください。(販売店かカスタマーセンターまでお問い合わせください。)

●考えられる原因4:モーターが損傷している

モーターは専門の修理が必要です。(販売店かカスタマーセンターまでお問い合わせください。)

■充電できない

●考えられる原因1:バッテリーの接続が緩い

バッテリーの接続がしっかりと差し込まれていることをご確認ください。

●考えられる原因2:充電器が差し込まれていない

充電器がコンセントとプラグにしっかりと差し込まれていることをご確認ください。

●考えられる原因3:充電器が壊れている

通常は充電中に充電器が温かくなります。充電器が温かくなっていない場合は故障が考えられますので交換してください。(販売店かカスタマーセンターまでお問い合わせください。)

■車体がすぐに止まる

●考えられる原因1:充電が足りない

十分に充電がされていない可能性があります。ご使用毎、または最低1カ月に1度は4～6時間充電をしてください。その際に10時間以上充電をしないでください。

●考えられる原因2:バッテリーが古い

ご使用頻度やご使用条件により異なりますが、バッテリーの寿命は充電回数約300回(目安)です。バッテリーが古くなったら交換をしてください。(販売店かカスタマーセンターまでお問い合わせください。)

■クラクションの再生が正常に行われない

●考えられる原因1:電池切れ

電池切れの可能性があります。新しい電池(単4電池2本)と交換してください。

●考えられる原因2:配線が損傷している

配線の損傷には専門の修理が必要です。(販売店かカスタマーセンターまでお問い合わせください。)

メンテナンス

- メインパーツを点検してからご使用ください。バッテリー、充電器、ケーブル、コード、プラグ等に損傷や異常がないか、ネジはきちんと締まっているか等定期的に点検をしてください。損傷や異常がある場合は使用しないでください。
- プラスチックパーツにひび割れや損傷がないか確認してください。
- 車体は必ず屋内に保管してください。また、高温多湿の場所は避けて保管してください。
- プラスチックパーツが溶ける恐れがありますのでストーブやヒーター等の火気の近くで保管しないでください。
- ご使用毎、または最低1カ月に1度は4～6時間充電をしてください。その際に10時間以上充電をしないでください。充電をする際は必ず大人が行ってください。
- 石鹸や水で車体を洗わないでください。モーター、電気システム、バッテリーに損傷を与える恐れがあります。
- 柔らかい乾いた布でお手入れをしてください。研磨剤やワックスは使用しないでください。
- 乾いた布で取り除けない汚れは、湿らせた柔らかい布で拭きとってください。ただし、モーター、電気システム、バッテリーやその近くは、湿らせた布で絶対に拭かないでください。感電等の恐れがありますので大変危険です。
- モーターや電気システム、動作パーツに損傷を与える恐れがありますので埃っぽい場所で運転しないでください。
- 使用後はバッテリー接続を外してください。
- タイヤの回転部分を定期的に点検してください。異物による回転の妨げ等がないか、回転が正常に保たれているか確認してください。異物がある場合は取り除いてください。

バッテリー（鉛蓄電池）の廃棄

- 鉛蓄電池は環境に配慮し、マナーを守って廃棄してください。
- 鉛蓄電池は燃やさないでください。液漏れや爆発の恐れがあります。
- 鉛蓄電池は家庭ごみで捨てないでください。家庭ごみと混ぜ焼却、埋め立てをすることは法律で禁止されています。
- 使用済みのバッテリーは地域の廃棄ルールに従って廃棄、またはリサイクルをしてください。詳しくはお近くの廃棄物管理センターにお問い合わせください。

